

# Mod. MINI-GN

Bocchello acqua/schiuma in bronzo o alluminio  
Water/Foam nozzle made in bronze or aluminium



## CARATTERISTICHE CHARACTERISTICS

Portata <i>Flow rate</i>	Da 400 a 700 l/1' calcolate a 5 Barg <i>From 400 to 700 l/1' calculated at 5 Barg</i>
Materiale Corpo <i>Body Material</i>	Alluminio o bronzo <i>Aluminium or bronze</i>
Attuazione <i>Actuation</i>	Manuale <i>Manual</i>
Tipo di getto <i>Jet type</i>	Nebulizzato, pieno <i>Fog, full</i>
Gittata e angolo di copertura <i>Horizontal throw and covering angle</i>	Vedere il grafico alla pagina seguente <i>See diagram on next page</i>
Flangia di base in acciaio al carbonio <i>Base flange made in carbon steel</i>	Diametro esterno Ø160mm <i>External diameter Ø160mm</i>
Finitura (solo flangia) <i>Final coating (only flange)</i>	Poliuretano rosso pompieristico <i>Polyurethane red coat</i>
Peso <i>Weight</i>	Bronzo ~4 Kg - Alluminio ~3 Kg <i>Bronze ~4 Kg - Aluminium ~3 Kg</i>



## NOTE NOTES

In caso di richiesta d'offerta e/o d'ordine specificare i seguenti dati:  
*In case of inquiry and/or order specify the following datas:*

Pressione di esercizio - *Working pressure*

## ESECUZIONI A RICHIESTA EXECUTIONS ON REQUEST

Altre tipologie di materiali per flangia di base - *Other material types for base flange*  
Cicli di verniciatura su specifica cliente - *Painting cycles on customer's request*  
Approvazioni/ certificazioni con enti terzi - *Third-Party Certifications*

## MONITORI COMPATIBILI COMPATIBLE MONITORS

MB3L, MBA3, MB3 2V, MKW, MKA DS 1V, MKL, MKP, MBA3 1V, MKA

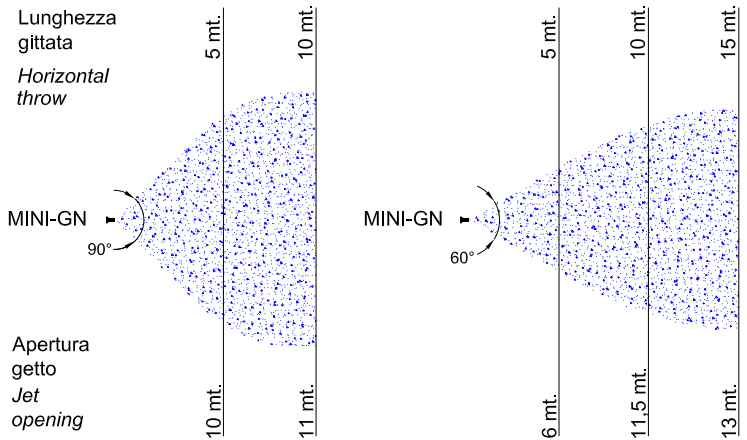
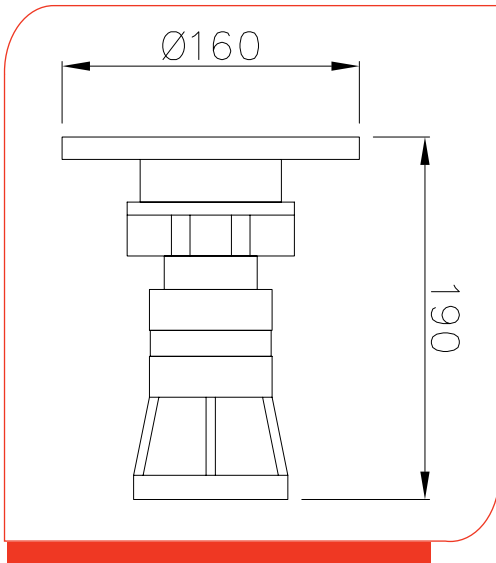
CERTIFICATO ISO 9001 - No. LRC 190707

REV. 04/2015

FAS si riserva il diritto di modificare senza preavviso le caratteristiche e le dimensioni dei propri prodotti al fine di migliorarne l'efficienza.  
*In order to improve their efficiency, FAS may modify characteristics and dimensions of its own products without prior notice*  
FAS se réserve le droit de modifier sans préavis les caractéristiques et les dimensions de ses produits afin d'en améliorer l'efficacité.

# Mod. MINI-GN

Bocchello acqua/schiuma in bronzo o alluminio  
 Water/Foam nozzle made in bronze or aluminium

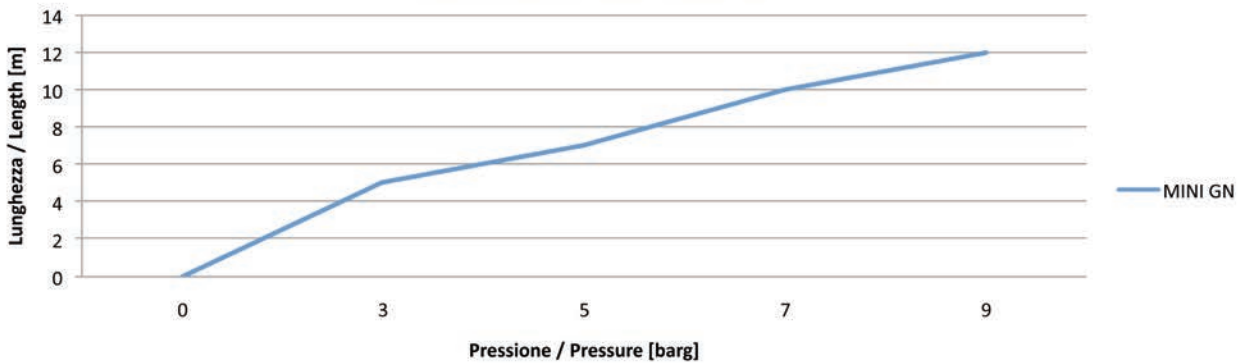


**Grafico di gittata - Horizontal throw diagram**

**Bocchello - Nozzle MINI GN**

**Gittate a getto nebulizzato - Fog jet horizontal throw**

*Elevazione bocchello - Nozzle elevation 20° ± 30°*

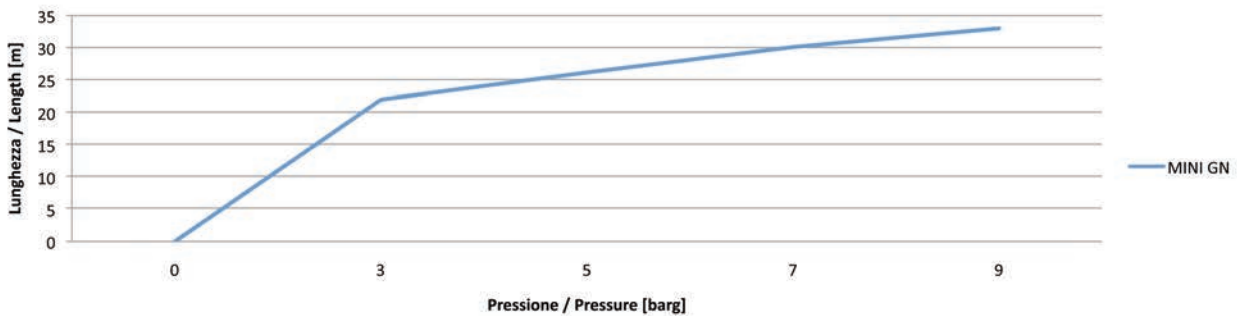


**Grafico di gittata - Horizontal throw diagram**

**Bocchello - Nozzle MINI GN**

**Gittate a getto pieno - Fog jet horizontal throw**

*Elevazione bocchello - Nozzle elevation 20° ± 30°*



Test in assenza di vento e gittata dipendente da: portata e pressione al bocchello  
 Test in still air, throw length dependent on flow rate and pressure at the nozzle

CERTIFICATO ISO 9001 - No. LRC 190707

FAS si riserva il diritto di modificare senza preavviso le caratteristiche e le dimensioni dei propri prodotti al fine di migliorarne l'efficienza.  
 In order to improve their efficiency, FAS may modify characteristics and dimensions of its own products without prior notice.  
 FAS se réserve le droit de modifier sans préavis les caractéristiques et les dimensions de ses produits afin d'en améliorer l'efficacité.