

Mod. CPF

Carro porta fusto
Trailer for foam drum



CARATTERISTICHE CHARACTERISTICS

Materiale carro <i>Trailer material</i>	Acciaio al carbonio <i>Carbon steel</i>
Tipologia <i>Typology</i>	Carro monoasse <i>Single-axle trailer</i>
Alloggiamento schiumogeno idoneo per fusto da 200 lt. <i>Foam casing suitable for 200 lt. foam drum</i>	
Posizionamento fusto durante il trasporto <i>Drum positioning during transport</i>	Orizzontale <i>Horizontal</i>
Posizionamento fusto durante l'utilizzo <i>Drum positioning during use</i>	Verticale <i>Vertical</i>
Lancia schiuma portatile a scelta <i>Portable foam branchpipe by choice</i>	Mod. LM (Vedere pagina dedicata, <i>See dedicated page</i>) Mod. MEP (Vedere pagina dedicata, <i>See dedicated page</i>)
Miscelatore di linea <i>Line self-inductor</i>	Mod MS (Vedere pagina dedicata, <i>See dedicated page</i>)
Cassette porta manichette (per le manichette vedere pagina dedicata) <i>Hose boxes (For hoses, see dedicated page)</i>	
Ruote piene <i>Solid tires</i>	
Finitura <i>Final coating</i>	Poliuretano rosso pompieristico <i>Polyurethane red coat</i>
Peso senza fusto <i>Weight without drum</i>	~47 Kg



NOTE NOTES

In caso di richiesta d'offerta e/o d'ordine specificare i seguenti dati:
In case of inquiry and/or order specify the following datas:

Portata e pressione della lancia, tipologia di lancia LM o MEP, percentuale di miscelazione 3/6% del miscelatore MS, lunghezza manichette, tipo di raccordi di alimentazione
Flow rate and pressure of foam branchpipe, Type of branchpipe LM or MEP, 3/6% mixing percentage of MS line self-inductor, hose length, feeding connection type

ESECUZIONI A RICHIESTA EXECUTIONS ON REQUEST

Cicli di verniciatura su specifica cliente - *Painting cycles on customer's request*
Telaio carro zincato a caldo - *Hot dip galvanized trailer frame*
Fornitura di differenti tipologie di lance a bassa e media espansione - *Availability of different type of low and medium foam branchpipes*

CERTIFICATO ISO 9001 - No. LRC 190707

REV. 04/2015

FAS si riserva il diritto di modificare senza preavviso le caratteristiche e le dimensioni dei propri prodotti al fine di migliorarne l'efficienza.
In order to improve their efficiency, FAS may modify characteristics and dimensions of its own products without prior notice.
FAS se réserve le droit de modifier sans préavis les caractéristiques et les dimensions de ses produits afin d'en améliorer l'efficacité.

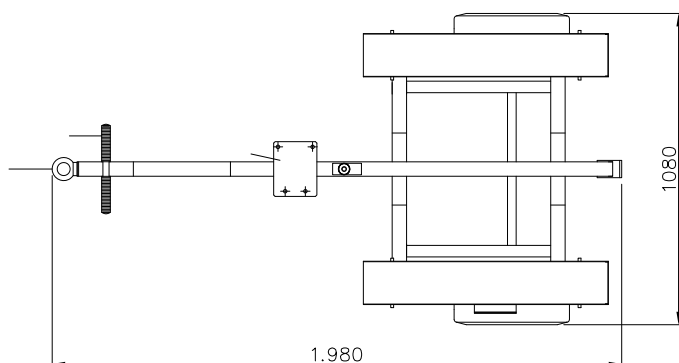
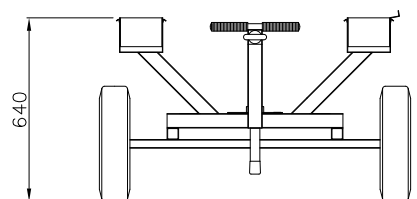
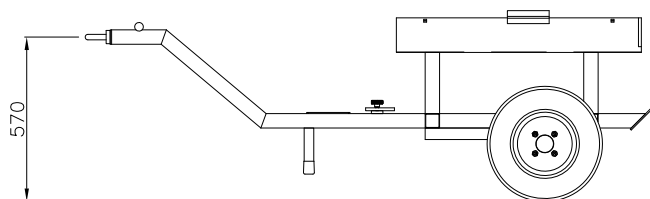
Mod. CPF

Carro porta fusto

Trailer for foam drum



Carri - Trailers



CERTIFICATO ISO 9001 - No. LRC 190707

FAS si riserva il diritto di modificare senza preavviso le caratteristiche e le dimensioni dei propri prodotti al fine di migliorarne l'efficienza.
In order to improve their efficiency, FAS may modify characteristics and dimensions of its own products without prior notice
FAS se réserve le droit de modifier sans préavis les caractéristiques et les dimensions de ses produits afin d'en améliorer l'efficacité.

FIRE FIGHTING SYSTEMS
FAS since 1967[®]
S.p.A.