

# Mod. CPFM

Carro portafusto, portamonitore  
Trailer for foam drum and monitor



## CARATTERISTICHE CHARACTERISTICS

Materiale carro <i>Trailer material</i>	Acciaio al carbonio <i>Carbon steel</i>
Tipologia <i>Typology</i>	Carro monoasse <i>Single-axle trailer</i>
Alloggiamento schiumogeno idoneo per fusto da 200 lt. <i>Foam casing suitable for 200 lt. foam drum</i>	
Posizionamento fusto <i>Drum positioning</i>	Verticale <i>Vertical</i>
Cassette porta manichette (Per le manichette vedere pagina dedicata) <i>Hose boxes (For hoses, see dedicated page)</i>	
Freni di stazionamento con dispositivo a leva <i>Parking brake device with lever</i>	
Attacco per monitore flangiato <i>Flanged connection for monitor</i>	
Piattaforma di lavoro <i>Working deck</i>	
Alimentazione <i>Feeding</i>	Doppia via con clapet interno <i>Double way with internal clapet</i>
Supporti laterali rimovibili per facilitare l'inserimento e la rimozione del fusto <i>Removable side supports for easy insertion and removal of drums</i>	
Ruote piene <i>Solid tires</i>	
Finitura <i>Final coating</i>	Poliuretano rosso pompieristico <i>Polyurethane red coat</i>
Peso senza fusto <i>Weight without drum</i>	~230 Kg



Carri - Trailers

## NOTE NOTES

In caso di richiesta d'offerta e/o d'ordine specificare i seguenti dati:  
*In case of enquiry and/or order specify the following datas:*

Tipo monitor, lunghezza manichette, tipo raccordi di alimentazione.  
*Type of monitor, hose length, feeding connection type.*

## ESECUZIONI A RICHIESTA EXECUTIONS ON REQUEST

Cicli di verniciatura su specifica cliente - *Painting cycles on customer's request*  
Telaio carro zincato a caldo - *Hot dip galvanized trailer frame*  
Tripla via di alimentazione - *Triple way feeding*

## MONITORI COMPATIBILI COMPATIBLE MONITORS

MB3L, MB3 2V, DOC 2V, MKW, MKL, MB4L

CERTIFICATO ISO 9001 - No. LRC 190707

REV. 04/2015

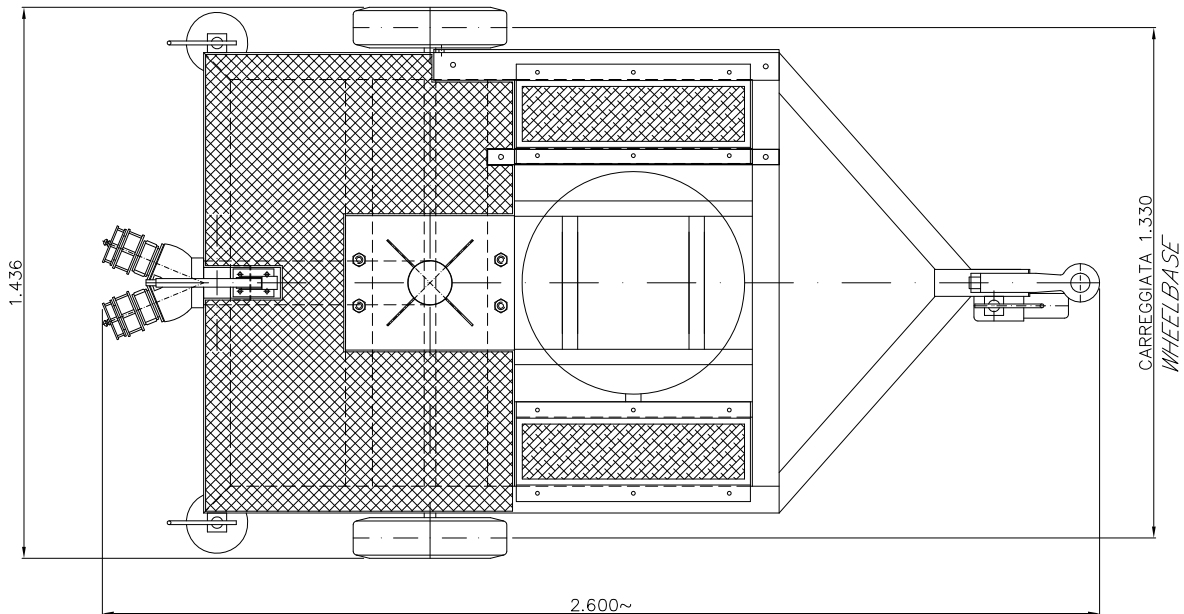
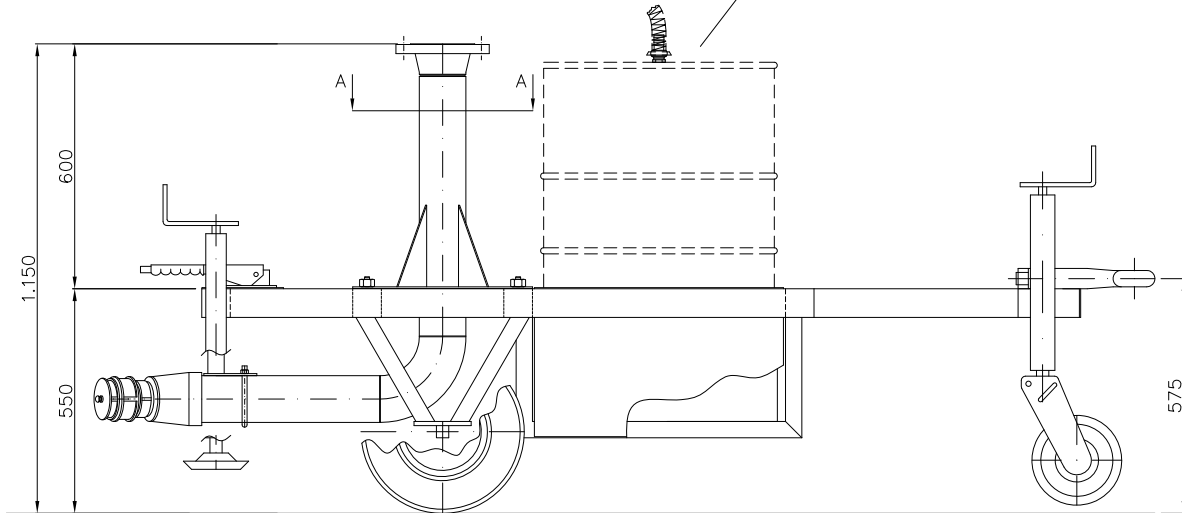
FAS si riserva il diritto di modificare senza preavviso le caratteristiche e le dimensioni dei propri prodotti al fine di migliorarne l'efficienza.  
*In order to improve their efficiency, FAS may modify characteristics and dimensions of its own products without prior notice*  
FAS se réserve le droit de modifier sans préavis les caractéristiques et les dimensions de ses produits afin d'en améliorer l'efficacité.

# Mod. CPFM

Carro portafusto, portamonitore  
Trailer for foam drum and monitor

FUSTO SCHIUMOGENO NON INCLUSO  
FOAM DRUM NOT INCLUDED

PER LO SCHIUMOGENO VEDERE PAGINA DEDICATA  
FOR FOAM CONCENTRATE SEE DEDICATED PAGE



CERTIFICATO ISO 9001 - No. LRC 190707

FAS si riserva il diritto di modificare senza preavviso le caratteristiche e le dimensioni dei propri prodotti al fine di migliorarne l'efficienza.  
In order to improve their efficiency, FAS may modify characteristics and dimensions of its own products without prior notice.  
FAS se réserve le droit de modifier sans préavis les caractéristiques et les dimensions de ses produits afin d'en améliorer l'efficacité.