

Mod. CS

Carro portamonitore con serbatoio schiumogeno
in acciaio

Trailer for monitors with steel foam tank



CARATTERISTICHE CHARACTERISTICS

| | |
|---|---|
| Materiale carro <i>Trailer material</i> | Acciaio al carbonio <i>Carbon steel</i> |
| Materiale Serbatoio <i>Tank material</i> | Acciaio al carbonio <i>Carbon steel</i> |
| Tipologia <i>Typology</i> | Carro monoasse <i>Single-axle trailer</i> |
| Capacità serbatoio <i>Tank capacity</i> | 500 - 1000 - 1800 - 2000 Lt |
| Cassette porta manichette (Per le manichette vedere pagina dedicata) <i>Hose boxes (For hoses, see dedicated page)</i> | |
| Freni di stazionamento con dispositivo a leva <i>Parking brake device with lever</i> | |
| Attacco per monitore flangiato <i>Flanged connection for monitor</i> | |
| Piattaforma anteriore di lavoro <i>Front working deck</i> | |
| Alimentazione <i>Feeding</i> | Doppia via con clapet interno <i>Double way with internal clapet</i> |
| Ruote pneumatiche <i>Pneumatic tires</i> | |
| Finitura <i>Final coating</i> | Poliuretano rosso pompieristico <i>Polyurethane red coat</i> |
| Peso a vuoto <i>Empty weight</i> | CS-500 ~450 Kg CS-1000 ~515 Kg CS-1800 ~605 Kg CS-2000 ~800 Kg |



Carri - Trailers

NOTE NOTES

In caso di richiesta d'offerta e/o d'ordine specificare i seguenti dati:
In case of inquiry and/or order specify the following datas:

Capacità serbatoio, tipo monitor, lunghezza manichette, tipo raccordi di alimentazione
Tank capacity, type of monitor, hose length, feeding connection type

ESECUZIONI A RICHIESTA EXECUTIONS ON REQUEST

Cicli di verniciatura su specifica cliente - *Painting cycles on customer's request*
Serbatoio in acciaio inossidabile - *Stainless steel tank*
Ruote piene - *Solid tires*
Telaio carro zincato a caldo - *Hot dip galvanized trailer frame*
Tripla via di alimentazione - *Triple way feeding*

MONITORI COMPATIBILI COMPATIBLE MONITORS

MB3L, MBA3, MB3 2V, MBA4L, DOC 2V, MKW, MKA DS 1V, MKL, MBA4 1V, MBA3 1V, MB4L, MKA

CERTIFICATO ISO 9001 - No. LRC 190707

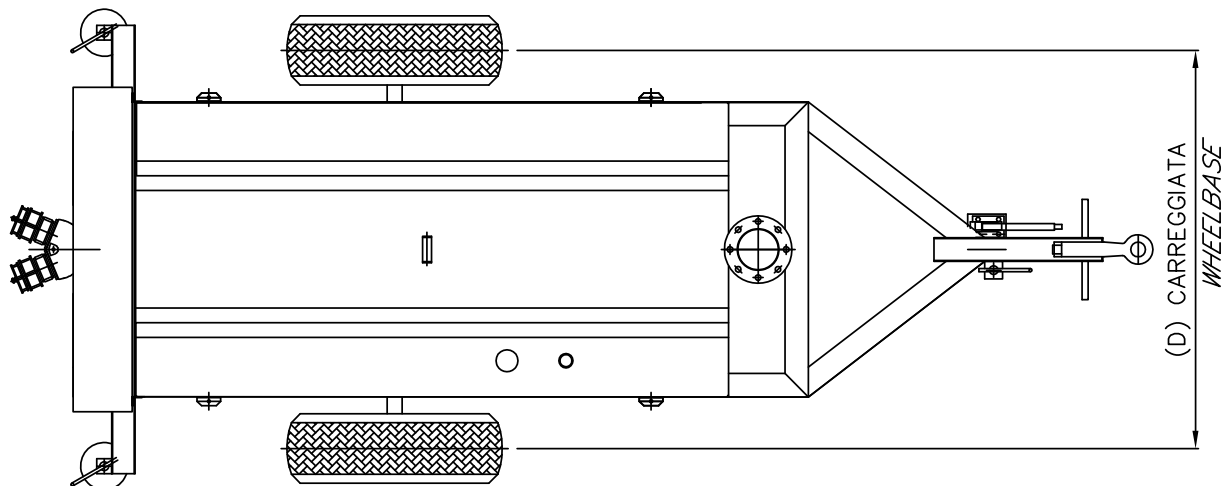
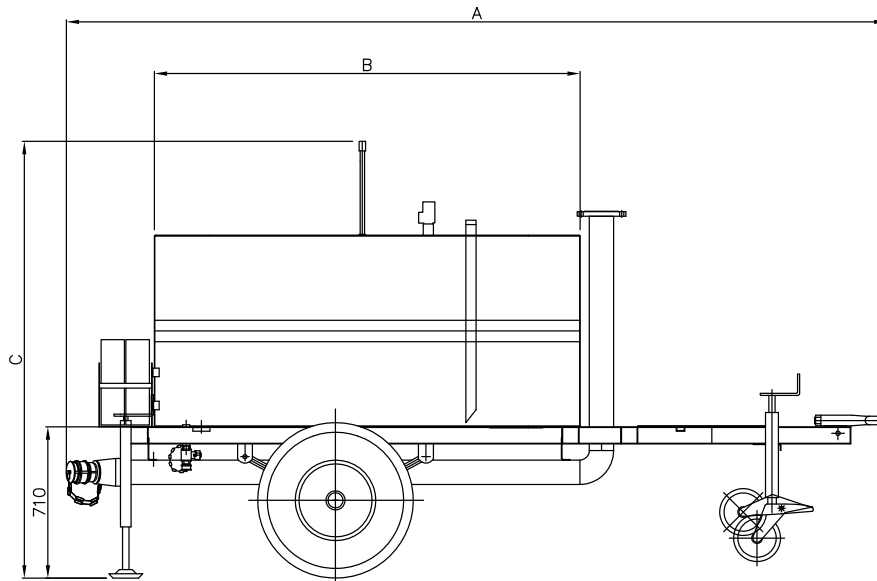
REV. 04/2015

FAS si riserva il diritto di modificare senza preavviso le caratteristiche e le dimensioni dei propri prodotti al fine di migliorarne l'efficienza.
In order to improve their efficiency, FAS may modify characteristics and dimensions of its own products without prior notice
FAS se réserve le droit de modifier sans préavis les caractéristiques et les dimensions de ses produits afin d'en améliorer l'efficacité.

Mod. CS

Carro portamonitore con serbatoio schiumogeno in acciaio
Trailer for monitors with steel foam tank

| MODELLO MODEL | A | B | C | D | PESO A VUOTO EMPTY WEIGHT |
|------------------|------|------|------|------|------------------------------|
| CS 500 | 2600 | 1000 | 1570 | 1350 | 450 Kg |
| CS 1000 | 3400 | 1500 | 1910 | 1350 | 515 Kg |
| CS 1800 | 3630 | 2000 | 1910 | 1550 | 605 Kg |
| CS 2000 | 3830 | 2000 | 1710 | 1950 | 800 Kg |



CERTIFICATO ISO 9001 - No. LRC 190707

FAS si riserva il diritto di modificare senza preavviso le caratteristiche e le dimensioni dei propri prodotti al fine di migliorarne l'efficienza.
In order to improve their efficiency, FAS may modify characteristics and dimensions of its own products without prior notice
FAS se réserve le droit de modifier sans préavis les caractéristiques et les dimensions de ses produits afin d'en améliorer l'efficacité.