

# Mod. K1

## Carro porta monitoro

### Trailer for monitors



## CARATTERISTICHE CHARACTERISTICS

Materiale carro <i>Trailer material</i>	Acciaio al carbonio <i>Carbon steel</i>
Tipologia <i>Typology</i>	Carro monoasse <i>Single-axle trailer</i>
Cassette porta manichette idonea per n.° 2 manichette (Per le manichette vedere pagina dedicata) <i>Hose boxes suitable for n.° 2 hoses (For hoses, see dedicated page)</i>	
Freni di stazionamento a chiavistello <i>Parking brake with deadbolt</i>	
Attacco per monitoro flangiato <i>Flanged connection for monitor</i>	
Alimentazione <i>Feeding</i>	Doppia via con clapet interno <i>Double way with internal clapet</i>
Ruote pneumatiche <i>Pneumatic tires</i>	
Finitura <i>Final coating</i>	Poliuretano rosso pompieristico <i>Polyurethane red coat</i>
Peso a vuoto <i>Empty weight</i>	~95 Kg



## NOTE NOTES

In caso di richiesta d'offerta e/o d'ordine specificare i seguenti dati:  
*In case of inquiry and/or order specify the following datas:*

Tipo monitoro, lunghezza manichette, tipo di raccordi di alimentazione  
*Type of monitor, hose length, feeding connection type*

## ESECUZIONI A RICHIESTA EXECUTIONS ON REQUEST

Cicli di verniciatura su specifica cliente - *Painting cycles on customer's request*  
Telaio carro zincato a caldo - *Hot dip galvanized trailer frame*  
Tripla via di alimentazione - *Triple way feeding*  
Cassetta idonea per n.° 3 manichette - *Box suitable for n.° 3 hoses*  
Ruote piene - *Solid tires*

## MONITORI COMPATIBILI COMPATIBLE MONITORS

MB3L, MBA3, MB3 2V, MBA4L, DOC 2V, MKW, MKA DS 1V, MKL, MBA4 1V, MBA3 1V, MB4L, MKA

CERTIFICATO ISO 9001 - No. LRC 190707

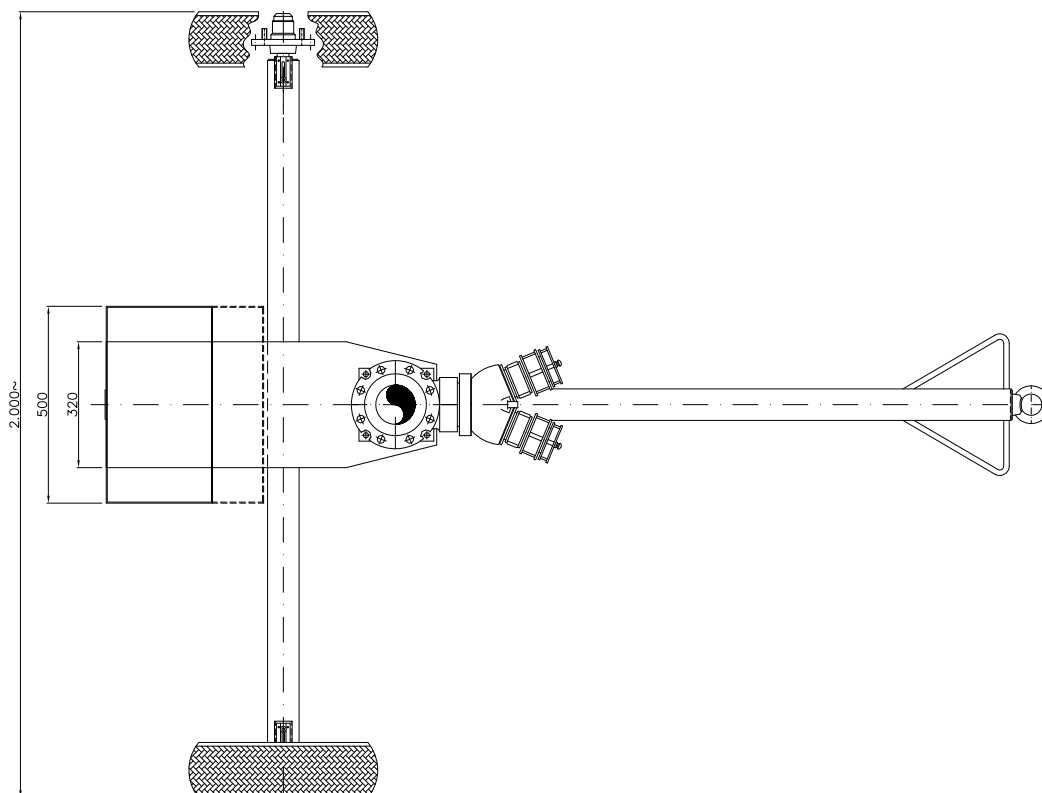
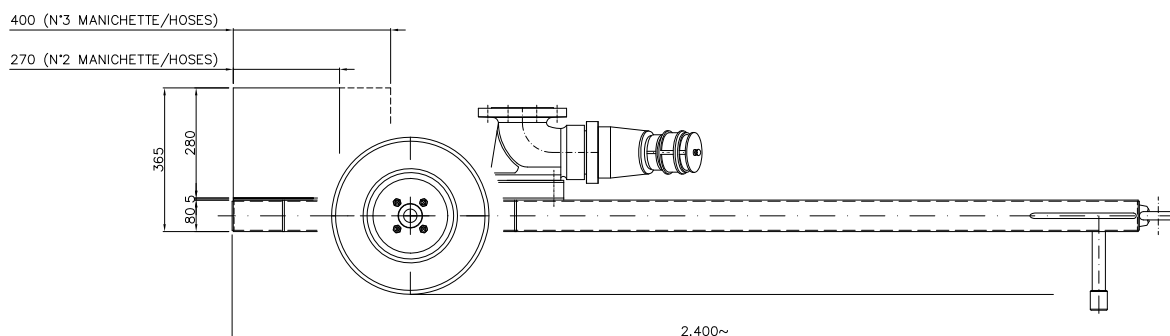
REV. 04/2015

FAS si riserva il diritto di modificare senza preavviso le caratteristiche e le dimensioni dei propri prodotti al fine di migliorarne l'efficienza.  
*In order to improve their efficiency, FAS may modify characteristics and dimensions of its own products without prior notice.*  
FAS se réserve le droit de modifier sans préavis les caractéristiques et les dimensions de ses produits afin d'en améliorer l'efficacité.

# Mod. K1

Carro porta monitor

Trailer for monitors



CERTIFICATO ISO 9001 - No. LRC 190707

FAS si riserva il diritto di modificare senza preavviso le caratteristiche e le dimensioni dei propri prodotti al fine di migliorarne l'efficienza.  
*In order to improve their efficiency, FAS may modify characteristics and dimensions of its own products without prior notice*  
FAS se réserve le droit de modifier sans préavis les caractéristiques et les dimensions de ses produits afin d'en améliorer l'efficacité.