

Mod. IF

Lancia schiuma per serbatoi a tetto galleggiante
Foam branchpipe for floating roof tanks



CARATTERISTICHE CHARACTERISTICS

Size corpo <i>Body size</i>	2", 3", 4" Dipendente da portata richiesta <i>2", 3", 4" Depending on requested flow rate</i>
Portata <i>Flow rate</i>	Da 200 a 2000 l/1' calcolate a 5 barg <i>From 200 to 2000 l/1' calculated at 5 barg</i>
Materiale corpo <i>Body material</i>	Acciaio al carbonio <i>Carbon steel</i>
Ugello <i>Nozzle</i>	Integrato nella flangia di ingresso <i>Integrated in the inlet flange</i>
Tipo di connessione <i>Connection type</i>	Flangiato a richiesta <i>Flanged on request</i>
Finitura <i>Final coating</i>	Poliuretano rosso pompieristico <i>Polyurethane red coat</i>
Peso <i>Weight</i>	2": ~10 Kg 3": ~17 Kg 4": ~30 Kg
Rapporto di espansione <i>Expansion ratio</i>	In accordo alla normativa EU EN-13565-1 e NFPA 11 <i>According to EU EN-13565-1 and NFPA 11 rules</i>



Lance schiuma - Foam branchpipes

NOTE NOTES

In caso di richiesta d'offerta e/o d'ordine specificare i seguenti dati:
In case of inquiry and/or order specify the following datas:

Materiale corpo, diametro flange, Pressione di esercizio, Portata richiesta
Body material, flanges diameter, Working pressure, Requested flow rate

ESECUZIONI A RICHIESTA EXECUTIONS ON REQUEST

Portate differenti dallo standard - *Flow rates different from standard*
Corpo in acciaio inossidabile - *Stainless steel body*
Cicli di verniciatura su specifica cliente - *Painting cycles on customer's request*
Approvazioni/Certificazioni con Enti Terzi - *Third-Party Certifications*

CERTIFICATO ISO 9001 - No. LRC 190707

REV. 04/2015

FAS si riserva il diritto di modificare senza preavviso le caratteristiche e le dimensioni dei propri prodotti al fine di migliorarne l'efficienza.
In order to improve their efficiency, FAS may modify characteristics and dimensions of its own products without prior notice.
FAS se réserve le droit de modifier sans préavis les caractéristiques et les dimensions de ses produits afin d'en améliorer l'efficacité.

Mod. IF

Lancia schiuma per serbatoi a tetto galleggiante
Foam branchpipe for floating roof tanks

Lance schiuma - Foam branchpipes

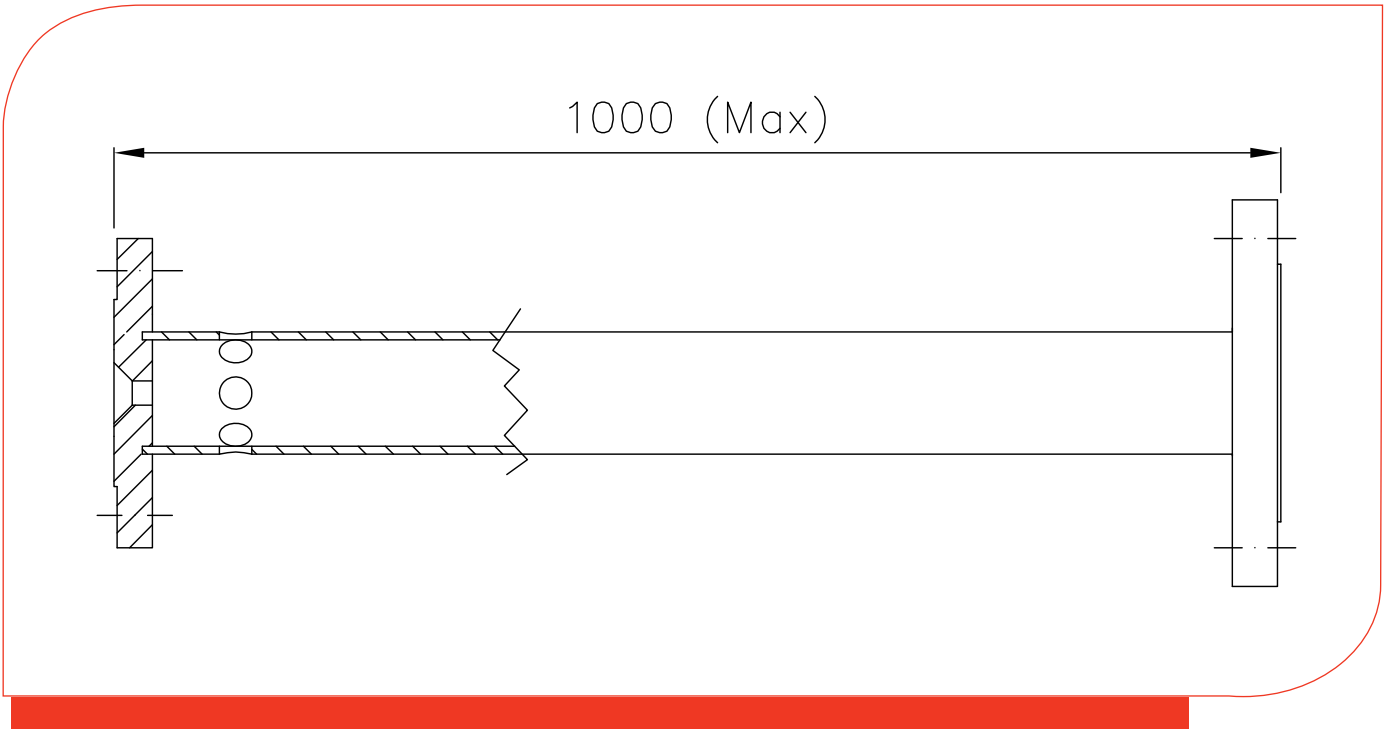
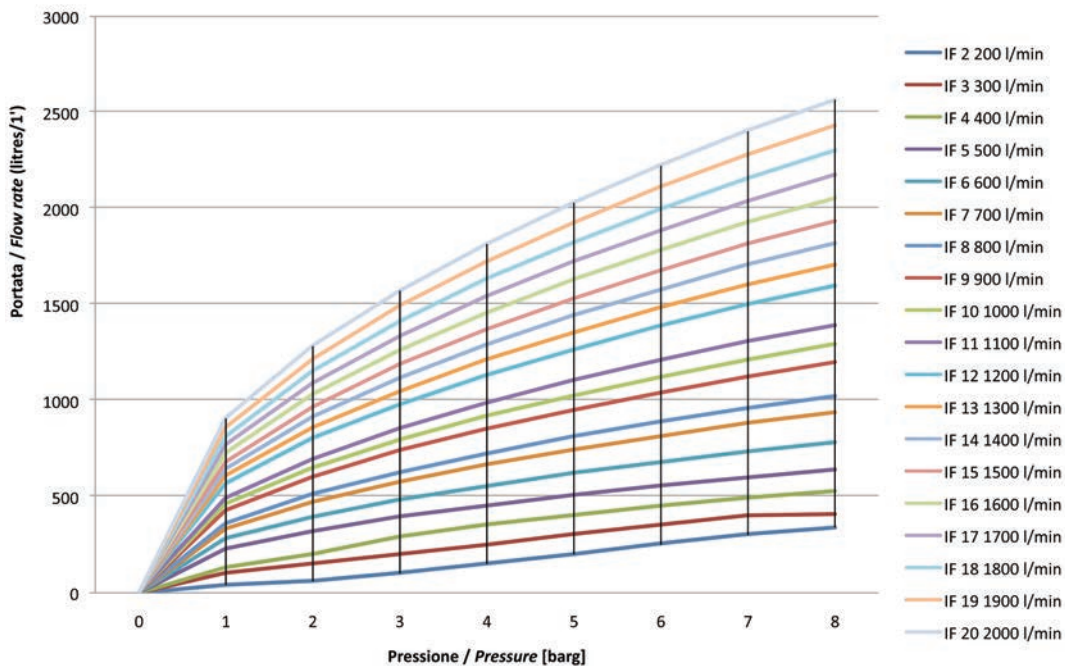


Grafico di portata - Flow rate diagram

Lancia - Branchpipe IF

Test eseguito da FAS nel Centro Test con misuratore di portata digitale AT 868 GE Panametrics
Test performed by FAS into Internal Test Center with digital flow-meter AT 868 GE Panametrics



CERTIFICATO ISO 9001 - No. LRC 190707

FAS si riserva il diritto di modificare senza preavviso le caratteristiche e le dimensioni dei propri prodotti al fine di migliorarne l'efficienza.
In order to improve their efficiency, FAS may modify characteristics and dimensions of its own products without prior notice
FAS se réserve le droit de modifier sans préavis les caractéristiques et les dimensions de ses produits afin d'en améliorer l'efficacité.