

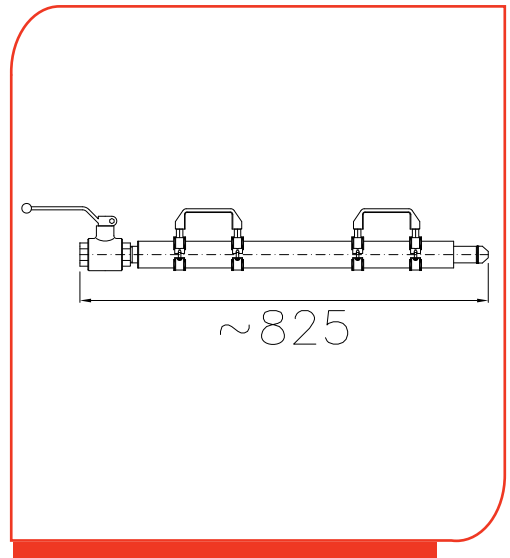
# Mod. LV

Lancia a vapore  
Steam branchpipe



## CARATTERISTICHE CHARACTERISTICS

Materiale corpo <i>Body material</i>	Acciaio inossidabile con coibentazione interna in fibra di ceramica <i>Stainless steel with inner ceramic fiber insulation</i>
Materiale ugello <i>Nozzle material</i>	Acciaio inossidabile <i>Stainless steel</i>
Tipo di connessione <i>Connection type</i>	Valvola intercettazione a sfera 1" GAS F <i>Interception ball valve 1" BSP F</i>
Finitura <i>Final coating</i>	Poliuretano rosso pompieristico <i>Polyurethane red coat</i>
Peso <i>Weight</i>	~5 Kg



## NOTE NOTES

In caso di richiesta d'offerta e/o d'ordine specificare i seguenti dati:  
*In case of inquiry and/or order specify the following datas:*

Materiale corpo, Materiale valvola di intercettazione  
*Body material, Interception ball valve material*

## ESECUZIONI A RICHIESTA EXECUTIONS ON REQUEST

Corpo in acciaio inossidabile 316 - *Stainless steel body in AISI 316*  
Valvola di intercettazione in acciaio inossidabile - *Interception ball valve in stainless steel*  
Cicli di verniciatura su specifica cliente - *Painting cycles on customer's request*

CERTIFICATO ISO 9001 - No. LRC 190707

REV. 04/2015

FAS si riserva il diritto di modificare senza preavviso le caratteristiche e le dimensioni dei propri prodotti al fine di migliorarne l'efficienza.  
*In order to improve their efficiency, FAS may modify characteristics and dimensions of its own products without prior notice.*  
FAS se réserve le droit de modifier sans préavis les caractéristiques et les dimensions de ses produits afin d'en améliorer l'efficacité.