

Mod. MS

Miscelatore di linea autoaspirante con percentuale di aspirazione regolabile

In-line foam inductor with adjustable suction percentage



CARATTERISTICHE CHARACTERISTICS

Portata <i>Flow rate</i>	Da 200 a 1000 l/1' a 6 barg <i>From 200 to 1000 l/1' at 6 barg</i>
Materiale corpo <i>Body material</i>	Alluminio, AISI 304 o bronzo <i>Aluminum, AISI 304 or bronze</i>
Ugello <i>Nozzle</i>	PVC alta resistenza <i>High resistance PVC</i>
Percentuale di miscelazione <i>Mixing percentage</i>	Regolabile 0÷8% <i>Adjustable 0÷8%</i>
Tipo di connessione <i>Connection type</i>	Filettato 2" BSP M (MS-2 ÷ 5) Filettato 2 1/2" BSP M (MS-8) Filettato 3" BSP M (MS-10) <i>Threaded 2" BSP M (MS-2 ÷ 5)</i> <i>Threaded 2 1/2" BSP M (MS-8)</i> <i>Threaded 3" BSP M (MS-10)</i>
Finitura <i>Final coating</i>	Poliuretano rosso pompieristico <i>Polyurethanic red coat</i>



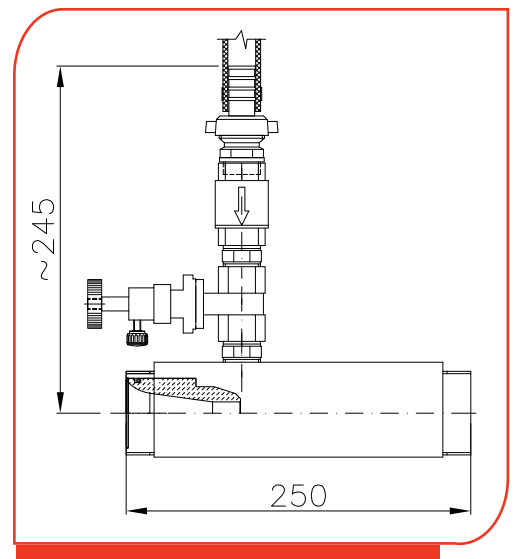
NOTE NOTES

In caso di richiesta d'offerta e/o d'ordine specificare i seguenti dati:
In case of inquiry and/or order specify the following datas:

Portata, Pressione operativa, Materiale corpo, Percentuale di miscelazione
Flow rate, Operating pressure, Body material, mixing percentage

ESECUZIONI A RICHIESTA EXECUTIONS ON REQUEST

Flangiatura ingresso e uscita a richiesta - *Inlet and outlet flanged on request*
 Attacchi rapidi ingresso e uscita a richiesta - *Inlet and outlet couplings on request*
 Materiale corpo AISI 316 - *Body material stainless steel 316*
 Cicli di verniciatura su specifica cliente - *Painting cycles on customer's request*
 Approvazioni/Certificazioni con Enti Terzi - *Third-Party Certifications*



MODELLO MODEL	PORTATA FLOW RATE @ 6 barg	PESO ALLUMINIO ALUMINIUM WEIGHT	PESO BRONZO BRONZE WEIGHT	PESO AISI 304 S/S 304 WEIGHT
MS-2	200 l/1'	5 kg	9 kg	8 kg
MS-4	400 l/1'			
MS-5	500 l/1'			
MS-8	800 l/1'	6 kg	10 kg	9 kg
MS-10	1000 l/1'			

CERTIFICATO ISO 9001 - No. LRC 190707

REV. 04/2015

FAS si riserva il diritto di modificare senza preavviso le caratteristiche e le dimensioni dei propri prodotti al fine di migliorarne l'efficienza.
In order to improve their efficiency, FAS may modify characteristics and dimensions of its own products without prior notice
 FAS se réserve le droit de modifier sans préavis les caractéristiques et les dimensions de ses produits afin d'en améliorer l'efficacité.