

# Mod. MBA4L

Monitore autoscillante in Bronzo o lega leggera anticorrosione per grosse portate

Self oscillating monitor in Bronze or corrosion proof light alloy for high flow rates



## CARATTERISTICHE CHARACTERISTICS

Size corpo Body Size	4"
Portata Flow rate	Inferiore a 8600 l/min Less than 8600 l/min
Oscillazione automatica tramite motore idraulico Automatic oscillation with hydraulic motor	Da 0° a 360° continui, a step di 30° From 0° to 360° continuous, by 30° steps
Alzo tramite leva Vertical rotation with lever	+85° -50°
Angolo di rotazione per utilizzo su carro Rotation angle for use with trailers	+45° -45°, alzo +30° +max +45° -45°, vertical rotation +30° +max
Gittata Horizontal throw	Dipendente dall'erogatore compatibile (*) Dependent by compatible nozzle or branchpipes (*)
Pressione di progetto STD F.A.S. Design pressure STD F.A.S.	18 barg
Pressione di collaudo STD F.A.S. Test Pressure STD F.A.S.	27 barg
Flangia di base standard Standard base flange	Acciaio al carbonio Carbon steel
Flangia d'uscita STD F.A.S. Outlet flange STD F.A.S.	Diametro esterno Ø160mm External diameter Ø160mm
Finitura Final coating	Poliuretano rosso pompieristico Polyurethane red coat
Perdite di carico Pressure loss	Vedere il grafico alla pagina seguente See diagram on next page
Peso Weight	Bronzo ~81 Kg Lega leggera anticorrosione ~51 Kg Bronze ~81 Kg Corrosion proof light alloy ~51 Kg



Monitori in fusione - Monitors in cast alloy

## ESECUZIONI A RICHIESTA EXECUTIONS ON REQUEST

Cicli di verniciatura su specifica cliente - *Painting cycles on customer's request*  
 Approvazioni/certificazioni con enti terzi - *Third-Party Certifications*  
 Manometro sull'uscita - *Pressure gauge on outlet*  
 Valvola di drenaggio - *Drain Valve*  
 Dispositivo autoscillante con leva per messa in folle - *Self oscillating device with lever for neutral position*  
 Flangia d'uscita Ø240mm tramite adattatore - *Ø240mm outlet flange with adaptor*  
 Ugello per protezione da irraggiamento termico - *Nozzle for thermal irradiation protection*

## (\*) EROGATORI COMPATIBILI (\*) COMPATIBLE NOZZLES OR BRANCHPIPES

Canne schiuma mod. LS e LSA - *Foam and self inducing foam branchpipes mod. LS and LSA*  
 Canne idriche mod. LA - *Water branchpipe mod. LA*  
 Bocchelli a getto pieno e nebulizzato mod. Mini GN - GN - Super GN - *Jet spray nozzles mod. Mini GN - GN - Super GN*  
 Bocchelli a getto pieno e nebulizzato autoaspiranti mod. GNA e Super GNA - *Jet spray self inducing nozzles mod. GNA & Super GNA*

CERTIFICATO ISO 9001 - No. LRC 190707

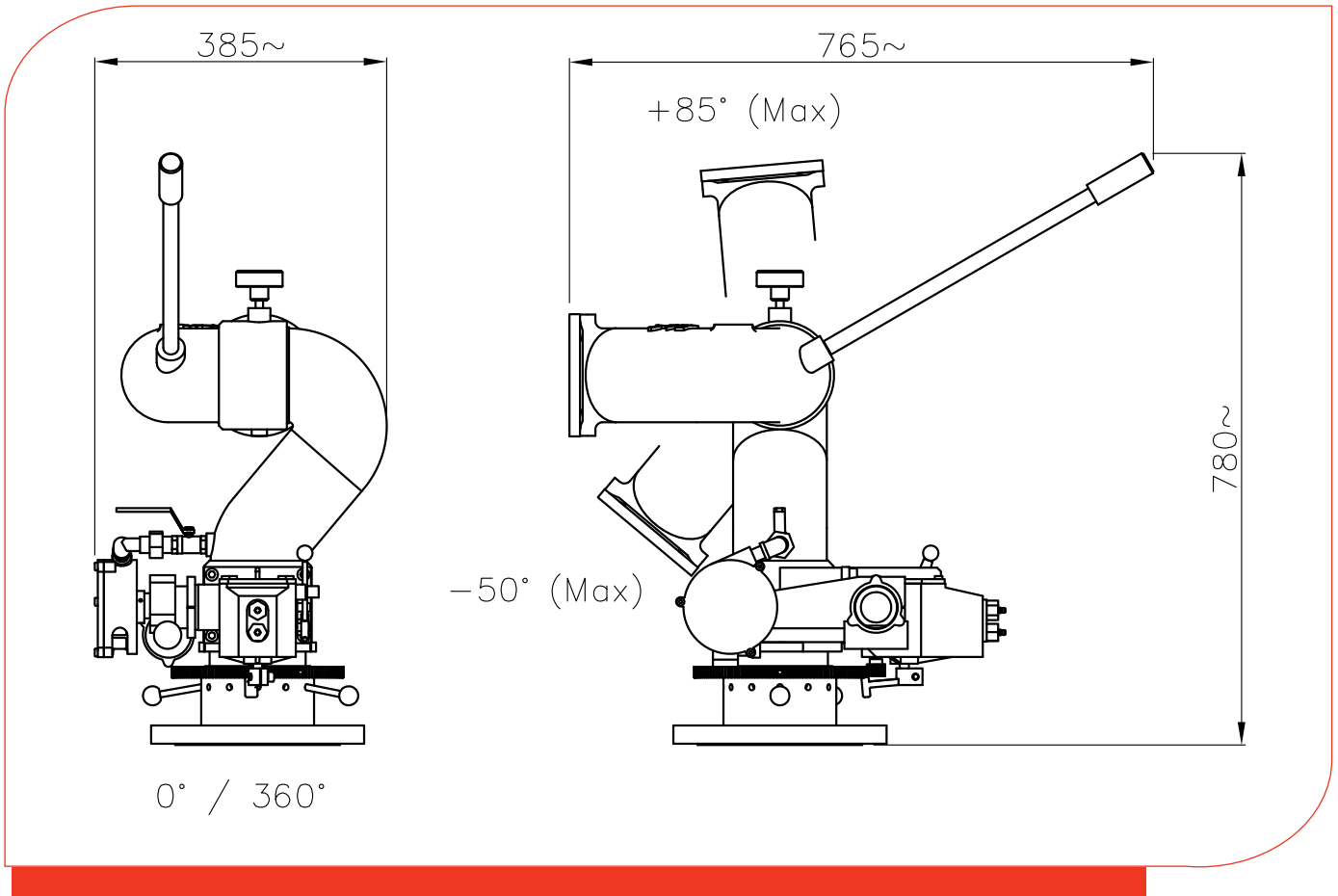
REV. 04/2015

FAS si riserva il diritto di modificare senza preavviso le caratteristiche e le dimensioni dei propri prodotti al fine di migliorarne l'efficienza.  
*In order to improve their efficiency, FAS may modify characteristics and dimensions of its own products without prior notice.*  
 FAS se réserve le droit de modifier sans préavis les caractéristiques et les dimensions de ses produits afin d'en améliorer l'efficacité.

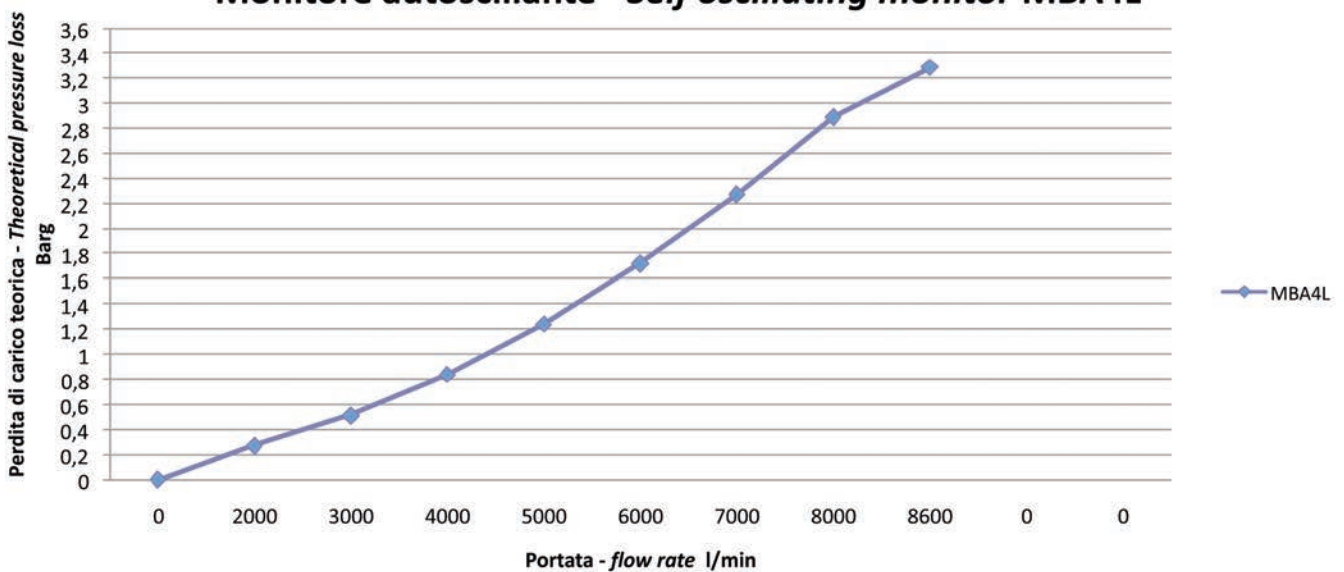
# Mod. MBA4L

Monitore autoscillante in Bronzo o lega leggera anticorrosione per grosse portate  
*Self oscillating monitor in Bronze or corrosion proof light alloy for high flow rates*

Monitori in fusione - Monitors in cast alloy



**Monitore autoscillante - Self oscillating monitor MBA4L**



CERTIFICATO ISO 9001 - No. LRC 190707

FAS si riserva il diritto di modificare senza preavviso le caratteristiche e le dimensioni dei propri prodotti al fine di migliorarne l'efficienza.  
*In order to improve their efficiency, FAS may modify characteristics and dimensions of its own products without prior notice*  
 FAS se réserve le droit de modifier sans préavis les caractéristiques et les dimensions de ses produits afin d'en améliorer l'efficacité.