

Mod. NV-N

Naspo vapore/Steam hose reel



CARATTERISTICHE CHARACTERISTICS

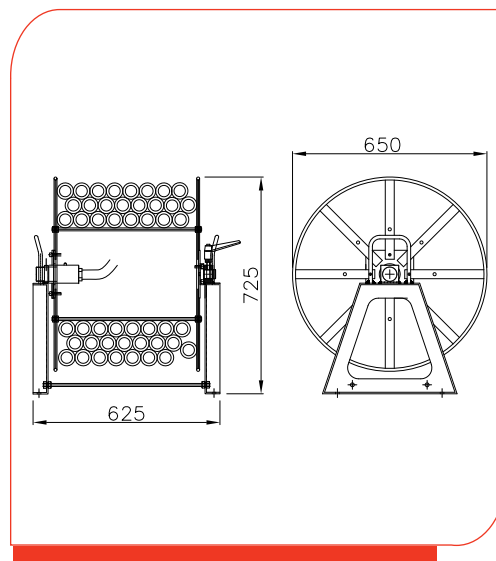
Posizione di montaggio <i>Mounting position</i>	A pavimento o su parete <i>On the floor or on the wall</i>
Materiale Corpo <i>Body material</i>	Acciaio al carbonio <i>Carbon steel</i>
Materiali giunti rotanti <i>Rotating joint material</i>	Ottone <i>Brass</i>
Manichetta di erogazione NV-N <i>NV-N Delivery hose</i>	Semirigida in gomma rinforzata nera Ø 3/4", Ø 1" raccordata con morsetti, disponibile nelle lunghezze di 20 e 30 metri <i>Non collapsable reinforced rubber, black Ø3/4", Ø1" jointed with clamps, available in 20, 30 meters</i>
Temperatura massima vapore (con manichette in gomma) <i>Maximum steam temperature (with rubber hose)</i>	210° C
Finitura <i>Final coating</i>	Poliuretano rosso pompieristico Dischi zincati a caldo <i>Polyurethanic red coat Discs hot dip galvanized</i>
Peso NV-N <i>NV-N Weight</i>	NV-3/4"-20-N ~37 Kg NV-1"-30-N ~43 Kg NV-3/4"-20-N ~43 Kg NV-1½"-30-N ~49 Kg



NOTE NOTES

In caso di richiesta d'offerta e/o d'ordine specificare i seguenti dati:
In case of inquiry and/or order specify the following datas:

Materiale corpo, lunghezza e diametro manichetta.
Body material, rotating joint material, diameter and lenght of hose reel.



ESECUZIONI A RICHIESTA EXECUTIONS ON REQUEST

Materiale corpo in acciaio inossidabile - *Body material in stainless steel*
 Manovella di riavvolgimento manichetta - *Hose rewind lever*
 Connessione ingresso flangiata - *Flanged inlet connection*
 Cicli di verniciatura su specifica cliente - *Painting cycles on customer's request*
 Manichette per temperature superiori a 210° C - *Hoses for temperature higher than 210° C*
 Manichette differenti dallo standard - *Hoses different from standard*
 Valvola di intercetto alimentazione - *Feeding interception valve*

MOD. NV-N Compatibile con lancia a vapore LV - *Compatible with LV steam branchpipe*

CERTIFICATO ISO 9001 - No. LRC 190707

REV. 04/2015

FAS si riserva il diritto di modificare senza preavviso le caratteristiche e le dimensioni dei propri prodotti al fine di migliorarne l'efficienza.
In order to improve their efficiency, FAS may modify characteristics and dimensions of its own products without prior notice
 FAS se réserve le droit de modifier sans préavis les caractéristiques et les dimensions de ses produits afin d'en améliorer l'efficacité.