

Mod. K

Ugelli a lama deflessa

Blade jet nozzles



CARATTERISTICHE CHARACTERISTICS

Materiale corpo <i>Body material</i>	Ottone <i>Brass</i>
Tipo di connessione <i>Connection type</i>	Filettata NPT M o GAS M <i>Threaded NPT M or BSP M</i>
Finitura <i>Final coating</i>	Naturale <i>Natural</i>
Ugelli a getto piatto deflesso molto ampio con basso impatto <i>Low impact very wide flat jet nozzle</i>	
L'orifizio di tipo arrotondato riduce i problemi d'intasamento <i>The rounded orifice reduce the stoppage problems</i>	



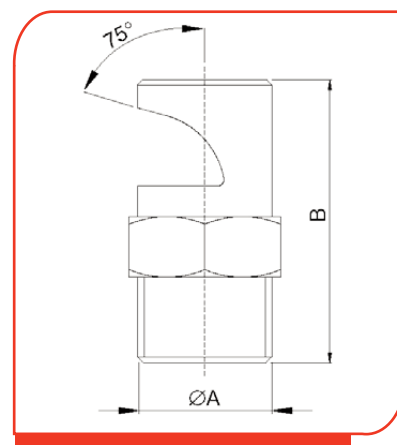
NOTE NOTES

In caso di richiesta d'offerta e/o d'ordine specificare i seguenti dati:
In case of inquiry and/or order specify the following datas:

Modello e portata - *Model and flow rate*

ESECUZIONI A RICHIESTA EXECUTIONS ON REQUEST

Corpo in acciaio inossidabile AISI 303 o 316 - *Body in stainless steel AISI 303 or AISI 316*



MODELLO MODEL	Ø "A" inch	ORIFIZIO HOLE mm	"B" mm	PORTATA - FLOW RATE L/min					ANGOLO DI SPRUZZO SPRAY ANGLE		
				1 BAR	1.5 BAR	2 BAR	3 BAR	4 BAR	0.5 BAR	1.5 BAR	4 BAR
1/2 K27*	1/2"	4.4	51	12.2	14.9	17.2	21	24	119°	135°	148°
1/2 K30*	1/2"	4.6	51	13.5	16.6	19.2	23	27	100°	110°	121°
1/2 K40	1/2"	5.3	51	18.1	22	26	31	36	111°	126°	136°
1/2 K50	1/2"	6	51	23	28	32	39	45	117°	131°	140°
1/2 K60	1/2"	6.5	51	27	33	38	47	54	120°	134°	142°
1/2 K70	1/2"	7.1	51	32	39	45	55	63	123°	137°	146°
1/2 K80	1/2"	7.5	51	36	44	51	63	72	127°	138°	149°
1/2 K120	1/2"	9.3	53	47	52	55	68	80	129°	143°	150°
3/4 K90	3/4"	8	56	41	50	57	70	81	120°	133°	140°
3/4 K100	3/4"	8.4	56	45	55	64	78	90	123°	136°	145°
3/4 K110	3/4"	8.8	56	50	61	70	86	99	125°	138°	148°
3/4 K120	3/4"	9.3	56	54	66	77	94	109	128°	143°	153°
3/4 K140	3/4"	10.3	65	64	78	88	110	126	118°	127°	135°
3/4 K160	3/4"	11.1	65	74	90	103	125	144	121°	130°	137°
3/4 K180	3/4"	11.5	65	81	100	115	141	163	124°	133°	139°
3/4 K210	3/4"	12.3	65	95	116	134	164	190	128°	139°	145°
1 K300	1"	14.7	87	135	166	192	235	270	110°	128°	135°
1 K450	1"	17.9	92	205	250	285	350	405	118°	132°	138°