

Mod. NF

Ugelli a lama
Blade jet nozzles



CARATTERISTICHE CHARACTERISTICS

Materiale corpo Body material	Ottone Brass
Tipo di connessione Connection type	Filettata NPT M o GAS M Threaded NPT M or BSP M
Finitura Finish	Naturale Natural



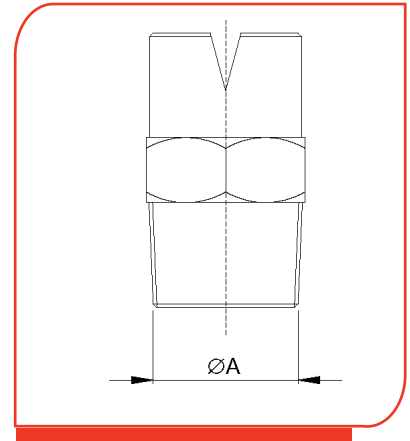
NOTE NOTES

In caso di richiesta d'offerta e/o d'ordine specificare i seguenti dati:
In case of inquiry and/or order specify the following datas:

Modello e portata - Model and flow rate

ESECUZIONI A RICHIESTA EXECUTIONS ON REQUEST

Corpo in acciaio inossidabile AISI 303 o 316 - Body in stainless steel AISI 303 or AISI 316



MOD.	Ø inch	Ø mm	PORTATA l/min / FLOW RATE												ANG. DI SPRUZZO / SPRAY ANGLE			
			0.3 Bar	1 Bar	2 Bar	3 Bar	4 Bar	5 Bar	6 Bar	7 Bar	10 Bar	15 Bar	20 Bar	1.5 Bar	3 Bar	5 Bar	14 Bar	
NF 1/2 95100	1/2"	6.4	12.3	23	32	39	45	50	55	60	71	88	101	93°	95°	99°	102°	
NF 1/2 8070	1/2"	5.2	8.6	15.8	22	27	32	35	39	42	50	61	71	78°	80°	89°	92°	
NF 1/2 80100	1/2"	6.4	12.3	23	32	39	45	50	55	60	71	88	101	75°	80°	83°	86°	
NF 1/2 80150	1/2"	7.5	18.5	34	48	59	68	76	83	90	107	131	152	73°	80°	84°	86°	
NF 1/2 80200	1/2"	8.7	25	45	64	78	90	101	111	119	143	175	200	74°	80°	82°	85°	
NF 3/4 80400	3/4"	12.7	49	90	128	156	181	200	220	240	285	350	405	78°	80°	81°	83°	
NF 1/2 65150	1/2"	7.5	18.5	34	48	59	68	76	83	90	107	131	152	59°	65°	68°	70°	
NF 1/2 65200	1/2"	8.7	25	45	64	78	90	101	111	119	143	175	200	60°	65°	67°	69°	
NF 3/4 65200	3/4"	8.7	25	45	64	78	90	101	111	119	143	175	200	60°	65°	67°	69°	
NF 1/2 5015	1/2"	2.4	1.9	3.4	4.8	5.9	6.8	7.6	8.3	9	10.7	13.1	15.2	43°	50°	55°	59°	
NF 1/2 50150	1/2"	7.5	18.5	34	48	59	68	76	83	90	107	131	152	45°	50°	52°	55°	
NF 1/2 50200	1/2"	8.7	25	45	64	78	90	101	111	119	143	175	200	46°	50°	52°	55°	
NF 3/4 50400	3/4"	12.7	49	90	128	156	181	200	220	240	285	350	405	46°	50°	52°	55°	
NF 150500	1"	13.1	62	113	160	195	225	250	275	300	355	435	510	49°	50°	51°	54°	
NF 150580	1"	13.9	72	131	185	225	260	290	320	345	415	510	590	49°	50°	51°	53°	
NF 1/2 4015	1/2"	2.4	1.9	3.4	4.8	5.9	6.8	7.6	8.3	9.0	10.7	13.1	15.2	32°	40°	45°	48°	
NF 1/2 4050	1/2"	4.4	6.2	11.3	16	19.5	23	25	28	30	36	44	51	33°	40°	43°	46°	
NF 1/2 4060	1/2"	4.8	7.4	13.5	19.2	23	27	30	33	36	43	53	61	33°	40°	43°	46°	
NF 1/2 40100	1/2"	6.4	12.3	23	32	39	45	50	55	60	71	88	101	34°	40°	43°	46°	
NF 1/2 40150	1/2"	7.5	18.5	34	48	59	68	76	83	90	107	131	152	35°	40°	43°	44°	
NF 1/2 40200	1/2"	8.7	25	45	64	78	90	101	111	119	143	175	200	36°	40°	42°	44°	
NF 1/2 25100	1/2"	6.4	12.3	23	32	39	45	50	55	60	71	88	101	23°	25°	28°	32°	
NF 1/2 25150	1/2"	7.5	18.5	34	48	59	68	76	83	90	107	131	152	24°	25°	28°	30°	
NF 1/2 25200	1/2"	8.7	25	45	64	78	90	101	111	119	143	175	200	24°	25°	28°	29°	
NF 125500	1"	13.1	62	113	160	195	225	250	275	300	355	435	510	24°	25°	26°	29°	
NF 125500	1/2"	7.5	18.5	34	48	59	68	76	83	90	107	131	152	14°	15°	17°	18°	
NF 1/2 15200	1/2"	8.7	25	45	64	78	90	101	111	119	143	175	200	14°	15°	17°	18°	
NF 3/4 15250	3/4"	9.5	31	56	80	98	113	126	138	149	179	220	250	14°	15°	16°	17°	

CERTIFICATO ISO 9001 - No. LRC 190707

REV. 04/2015

FAS si riserva il diritto di modificare senza preavviso le caratteristiche e le dimensioni dei propri prodotti al fine di migliorarne l'efficienza.
In order to improve their efficiency, FAS may modify characteristics and dimensions of its own products without prior notice.
FAS se réserve le droit de modifier sans préavis les caractéristiques et les dimensions de ses produits afin d'améliorer l'efficacité.