



Mod. SK

Ugello acqua/schiuma per sistemi "Water/foam spray" e per protezione pensiline di carico
Water/Foam nozzle for "Water / foam spray" systems, and for loading truck area protection



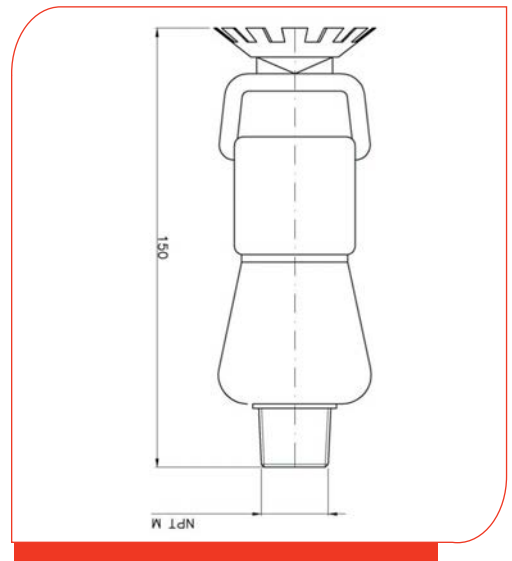
CARATTERISTICHE CHARACTERISTICS

| | |
|---|---|
| Materiale corpo <i>Body material</i> | Ottone <i>Brass</i> |
| Tipo di connessione <i>Connection type</i> | Filettata NPT M o BSP M <i>Threaded NPT M or BSP M</i> |
| Finitura <i>Final coating</i> | Naturale <i>Natural</i> |

NOTE NOTES

In caso di richiesta d'offerta e/o d'ordine specificare i seguenti dati:
In case of inquiry and/or order specify the following datas:

Modello, tipo di connessione - *Model, connection type*



Ugelli acqua o schiuma - Water or foam nozzles

| MODELLO MODEL | Ø"A" inch | PORTATA FLOW RATE L/min - 5 BAR | SCHIUMA PRODOTTA PRODUCED FOAM L/min | FATTORE K K FACTOR |
|------------------|--------------|------------------------------------|---|-----------------------|
| SK-30 | 1/2" | 30 | 200 | 13,5 |
| SK-50 | 1/2" | 50 | 325 | 22,5 |
| SK-60 | 1/2" | 60 | 390 | 26,83 |
| SK-80 | 1/2" | 80 | 520 | 36 |
| SK-100 | 1/2" | 110 | 650 | 49 |
| SK-150 | 1/2" | 165 | 980 | 74 |

CERTIFICATO ISO 9001 - No. LRC 190707

REV. 04/2015

FAS si riserva il diritto di modificare senza preavviso le caratteristiche e le dimensioni dei propri prodotti al fine di migliorarne l'efficienza.
In order to improve their efficiency, FAS may modify characteristics and dimensions of its own products without prior notice
 FAS se réserve le droit de modifier sans préavis les caractéristiques et les dimensions de ses produits afin d'en améliorer l'efficacité.

FIRE FIGHTING SYSTEMS
FAS since 1967[®]
 S.p.A.